

POLEKS MAKİNA SAN.TİC.A.Ş



2.Organize Sanayi Bölgesi Yaylacık Cd.İşiktepe Sk.No:21
KONYA-TÜRKİYE

+90 332 239 00 11 / +90 555 050 3533

www.poleks.com.tr / sales@poleks.com.tr



**RM 3100 CNC
CLINDER BORING AND
SURFACE MILLING MACHINE**



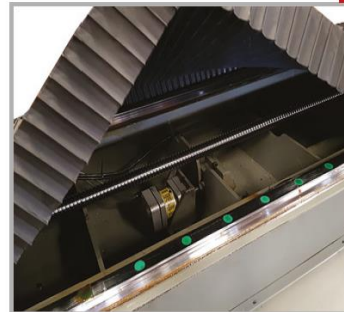
- Cast- iron base
- (LCD)Touch Screen and CNC-Control unit
- Automatic CNC – Cylinder boring process
- Interpolation system while cylinder boring process running (Optional)
- `X-Y-Z' Axis AC/Servo motor control
- Electronic Hand Wheel for X-Y-Z axis.(Speed Adjustable)
- Incremental electronic measuring device (X,Y,Z axis)
- Simulation of the boring and milling process (Optional)
- Movable Boring head changer robot (Optional)
- Spindle Head Up and Down movements with speed adjustable
- Electronic speed adjustable Spindle rotation (Elc.Hand Wheel Control)
- Speed adjustable table for surfacing process
- Movable work lighting (LED)lamp
- Prepared system chip breakers (cutting tools)
- Column curtain for secure the slides
- Column(Z-axis) 'V' type slide system
- Table slides (X-Y axis)'Linear Guides ' with automatic lubrication system.
- Electric panel inside lighting lamp
- Boring head with marble system
- Spindle Head down and up movements with ball screw and automatic lubrication.
- Ball screw system for table forward-backward and right-left movements with automatic lubrication. (X-Y axis)
- Time setting Automatic Lubrication System (X,Y,Z)
- Electronic hand wheel control and movements for X,Y,Z axis.
- Ethernet and Remote connection system available Industry 4.0
- Column service stairs



Hareketli dokunmatik ekranlı kontrol paneli ve kablolu el çarkı
Movable control panel with touch screen and electronic handwheel



Baglantı ekipmanlarına uygun (T) kanallı iş tablası
(T)-slot work table suitable for other machine components



Linear kızakları ve vidalı mil sistemini korumak için körük sistemli perdeler
Special strong bellow type curtain for protect the ball screw and table linear slides

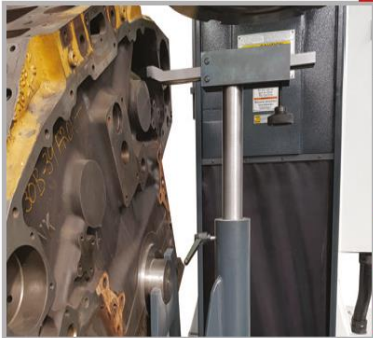
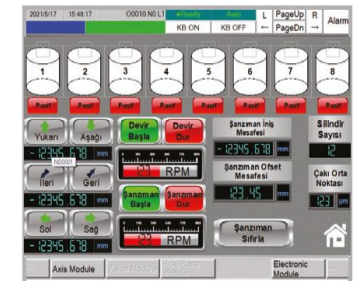
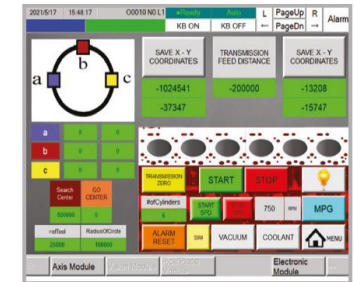
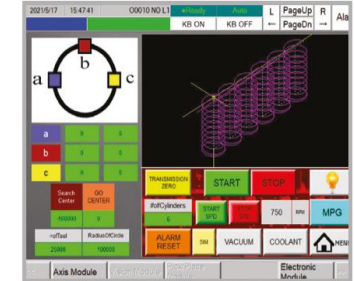


Elektronik başlık robotu siviçi (Opsiyonel Ekipman) *Electronic head changer robot switch(Optional tool)*

	Technical Specifications	Unit	RM 3100
Makine Kapasitesi <i>Machine Capacity</i>	Max.Boring diameter	mm	400
	Min.Boring diameter	mm	65
	Max milling width	mm	450
	Distance between spindle centerline to column	mm	625
	Max.Boring stroke(without boring head)	mm	2420
	Table working surface	mm	3100x705
	Max.Longitudinal travel of table	mm	3100
Hız Speed	Max table cross traverse	mm	200
	Spindle rotation speeds (speed adjustable)	mm/dk(min)	0-700
	Spindle head fine feed speed (speed adjustable)	mm/dk(min)	0-700
	Spindle head fast feed,up and down	mm/dk(min)	6000
Elektrik Electric	Table quick feed speed	mm/dk(min)	10000
	Table automatic fine feed speeds (speed adjustable)	mm/dk(min)	0-700
Motor	Electric system	V	380 - 24
	Spindle motor	Kw	4
Ebatlar Dimensions	Spindle head traverse,up and down motor	Kw	1.1
	Table automatic feed motor	Kw	2.2
	Work length of machine	mm	9700
	Length of machine	mm	7120
	Width of machine	mm	2000
	Height of machine	mm	3940
	Weight of machine	kg	9000



Otomatik yağlama sistemi
Automatic lubrication system



Seri sıkma aparatı, motor bloklarını daha kuvvetli sabitlemek için kullanılır(Opsiyonel ekipmandır)
Pair of quick setting up fixture, help to place engine blocks faster and stronger on machine work table



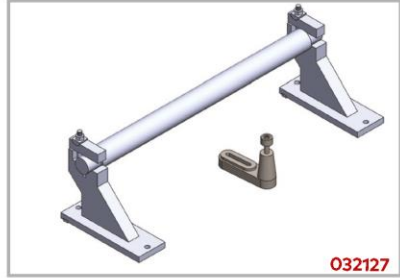
Dik sütun servis merdiveni
Z axis column service stairs



Led iş aydınlatma lambası
Led work lighting lamp

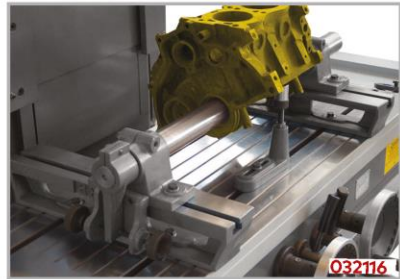
NOT: RM serisi rektefiye makineleri ile birlikte verilen standart ve opsiyonel ekipmanlar tabloda gösterilmektedir. Makina ile birlikte bu ekipmanların dışında başka ekipmanlar isterseniz, istemiş olduğunuz ekipmanlara ekstra ücret ödeyerek sahip olabilirsiniz.

NOTE: The Standard and optional equipments that are handled with the RM series Cylinder Boring Machines are shown on the table. If you need any other additional equipment without the Standard ones, you might get them by paying an extra fee.



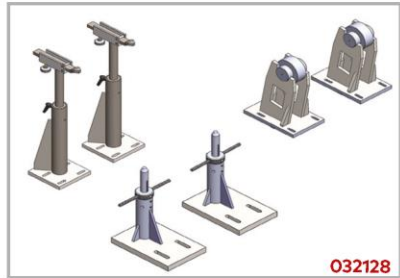
032127

(Tip1) V-blok motor bağlama aparatı, özel olarak tasarlanmış ve V tipi motor bloklarının tezgah üzerine bağlanmasında yardımcı olan bir ekipmandır. (Opsiyonel Ekipman)
(Type1) V-type engine fixing apparatus designed special for help to operator work more pratic (Optional Tool)



032116

(Tip2) Universal tip V-blok aparatı, V tipi motor bloklarını bağlamak için kullanılan bir aparatır. Motor bloklarını makineye montajı ve bağlanmasında yardımcı olan bir aparatır.
(Type2) Universal type V-block apparatus is the which help to fix the V type cylinder block on the machine work table. That is apparatus which provide the more faster and pratic for V type cylidner blocks.



032128

(Tip3) Büyük V-blok bağlama aparatı, ileri derecede büyük ve ağır motor blokları için tasarlanmış bir aparatır. İş makineleri ve büyük araçların motor blokları için tasarlanmıştır. (Opsiyonel Ekipman)
(Type3) Heavy-Duty V-type engine apparatus. This is the apparatus for huge and heavy engine blocks. That the apparatus work for huge and heavy cylinder blocks. (Optional Tool)



032117

Rektefiye başlığı değiştirmek için başlık robotu. Rektefiye başlıklarını değiştirmek için özel olarak tasarlanmış ve dizayn edilmiş robot sistemi başlık değiştirme esnasında operatöre yardımcı olan ve daha pratik çözümler sunan bir sistemdir. (Opsiyonel Ekipman)
Boring head changer robot, designed special for help to operators to change cylinder boring heads more pratic and easy. (Optional Tool)



032103



032104



032106



032107



032108



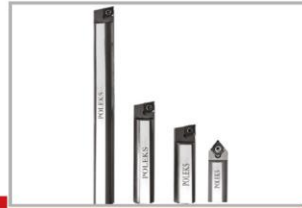
032122



032121



032115



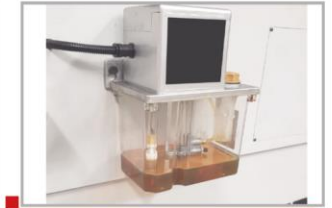
032112



032114



032100



032110



032116



032120



032119



032101

Tarama başlığı muhafazası
(Opsiyonel Ekipman)
Milling Head safeguard
(Optional Tool)

ST : Standart Ekipmanlar | Standard Equipments
EX : Ekstra Ekipmanlar | Extra Equipments
**RM-CNC
3100**

Seri No	Standard Ekstra Ekipmanlar	Standard Extra Equipments	ST	EX
032100	Rektefiye başlığı	Boring head	3	
032101	Planya başlığı	Surfacing head	1	
032103	Küçük ayak 100 mmlik (küçük)	Pair of parallels, supports 100 mm (small)	2	
032104	Büyük ayak 200 mmlik (büyük)	Pair of parallels, supports 200 mm (big)	2	
032106	Blok seri sıkma aparatı	Pair of quick setting up fixture		Extra
032107	Tek gömlek aparatı	Setting-up fixture for finned engine blocks	1	
032108	Blok sıkma pabuçları	Clamping engine block	4	
032109	Sıkma civataları ve somunları	Setting screws and nuts	10	
032110	Otomatik yağlama sistemi	Automatic lubrication system	2	
032111	Havşa kalemi	Chamfering tool	3	
032112	Kesici kater	Chip breaker	5	
032113	Tarama Kateri	Surface Milling Chip breaker	1	
032114	Sıfırlama aparatı	Cylinder centering device	1	
032115	Paso verme aparatı	Tools setting device without dial gauge	1	
032116	Universal V blok aparatı ve destek dayaması(Tip 2)	Universal Fulcrum lever and V block apparatus(Type 2)	1	
032117	Başlık değiştirme robotu	Boring heads changer robot		Extra
032119	Tarama başlığı muhafazası	Milling head safeguard		Extra
032120	Dairesel çoklu yüzey frezeleme başlığı	Circular multiple surface milling head		Extra
032121	Takım Çantası (2 adet ingiliz anahtarı-yag pompası-civatalar ve somunlar)	Tool Box (2pcs wrench - oil pump -assembly tools screws and nuts)	1	
032122	Kesici Kalem/kater çantası	Tool Box for chip breakers and tool holders	1	
032123	Çakı bileme motoru (diamondsuz)	Diamond(tool) dresser (to sharpen the chip breaker)		Extra
032124	Fatura kalemi	Boring tool component with a dead-end hole tool		Extra
032125	Hareketli talaş vakum cihazı	Movable shavings vacuum device		Extra
032126	Tutucu takım/kater (Cbn/Pcd)	Tool Holder (for Cbn/Pcd)		Extra
032127	V-blok motor bağlama aparatı(Tip 1)	V-type engine fixing apparatus(Type 1)		Extra
032128	Büyük V-blok bağlama aparatı(Tip 3)	Heavy-Duty V-type engine apparatus(Type 3)		Extra
032129	Özel büyük boy rektefiye başlığı	Special heavy-duty boring head		Extra
032130	Mors sistemine uygun özel başlık	Special boring head for suitable morse system		Extra
032131	Mekikli ve Mikrometrelili kater sistemi	Micrometer type tooling system		Extra
032132	Paso mikrometresi	Feed dial gauge micrometer		Extra





032124

Fatura kalemi (Opsiyonel)
Boring tool component with a
dead-end hole tool(Optional)



032111

Havşa kalemi, silindir ağızına
havşa açmanızı sağlar.
Chamfering a cylinder with
the chamfering tool.



032112

Silindiri merkezledikten sonra,
rektefiye edebilirsiniz
After centring the cylinder,
you can bore the inside of cylinder.



032129

Özel büyük boy rektefiye başlığı
(Opsiyonel Ekipman)
Special heavy-duty boring head
(Optional Tool)



032126

CBN tutucu kater
(Opsiyonel Ekipman)
CBN holder tool (Optional Tool)



032130

Mors sistemine uygun özel başlık
(Opsiyonel Ekipman)
Special boring head for suitable
morse system (Optional Tool)



Mikrometre bağlama cetveli
Microemter holder for column



032114

Silindir merkezleme aparatı,
silindir merkezini kolayca bul-
manızı sağlar.
Cylinder centring device sup-
plies you to find the centre of
the cylinder.



032115

Paso verme aparatı, işleyeceğinin
çapı ayarlayıp talaş (paso) vere-
bilirsiniz.
Tools setting device (without dial
gauge) Adjusting the diameter
you may boring the engine block.



032131

Mekikli ve Mikrometrelili kater
sistemi (Opsiyonel Ekipman)
Micrometer type tooling sys-
tem(Optional Tool)



032125

Talaş vakum sistemi, kesme
işlemi sırasında çıkan toz ve ta-
laşları tahliye etmekte yardımcı
olur.(Opsiyonel Ekipman)
Vacuum system, help to evacuate
that dust and shavings while on
boring process.(Optional tool)



032123

Çakı bileme motoru (Opsiyonel)
Diamond (tool) dresser
(to sharpen the chip braker)
(Optional)



032132

Paso mikrometresi (Opsiyonel)
Feed dial gauge micrometer
(Optional)



032115

Paso verme aparatı
(Saat Opsiyonel)
Tools setting device
(Dial gauge Optional)

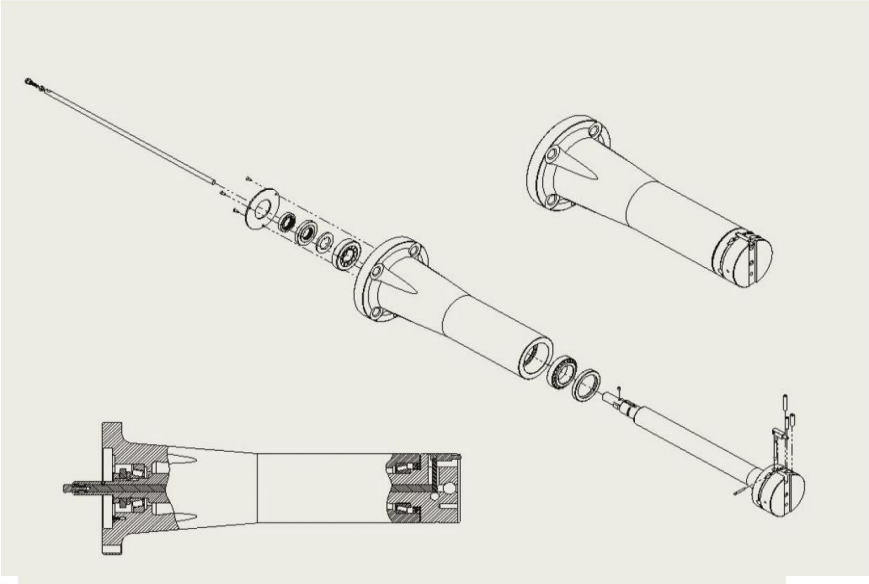


032120



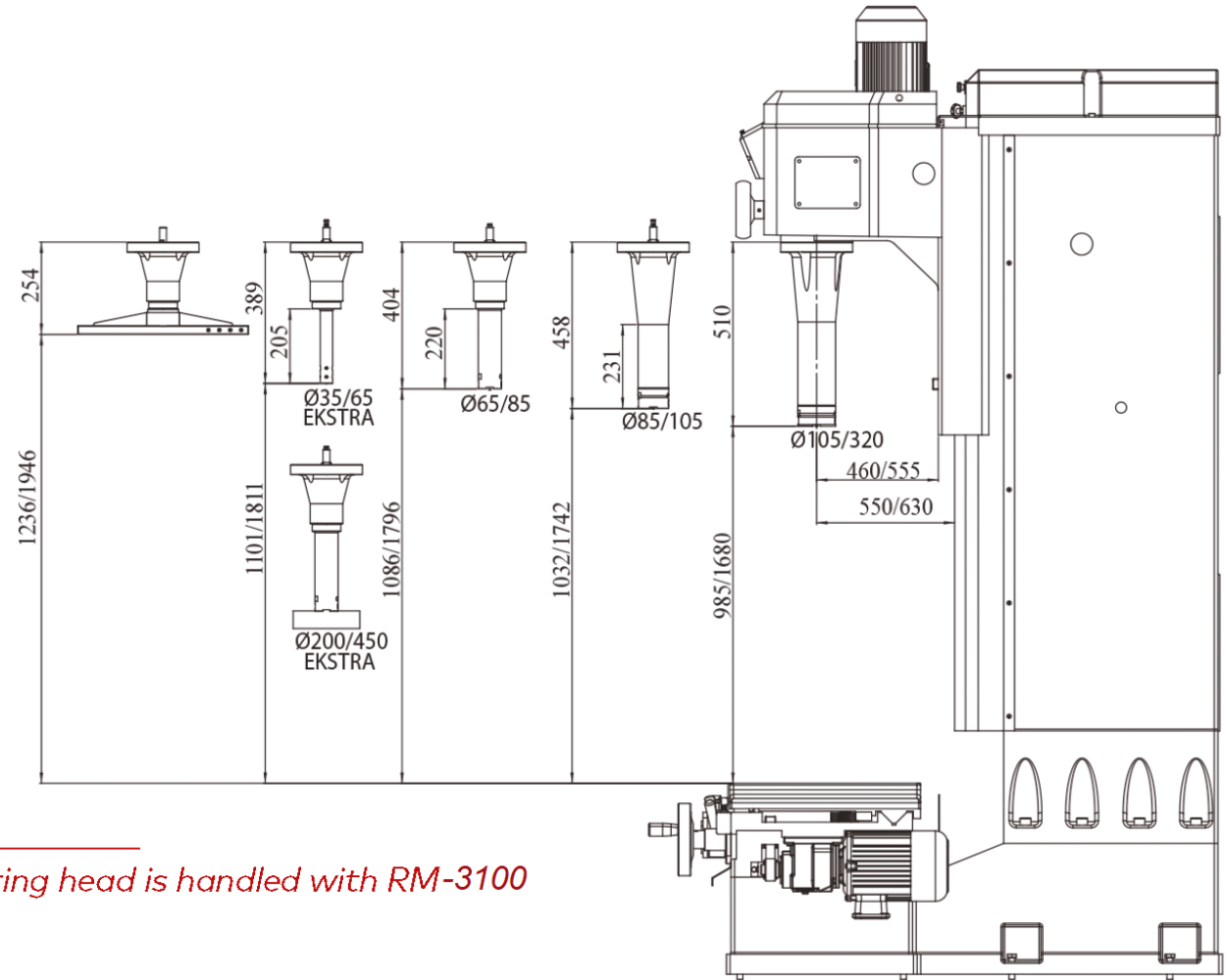
032120

Dairesel çoklu yüzey frezeleme
başlığı, CBN ve PCD elmaslar için
uygundur. (Opsiyonel Ekipman)
Circular multiple surface milling
head, suitable for CBN and PCD
type cutters.
(Optional Tool)



Rektefiye başlığı iç yapısı bilyalı sistemdir. Rektefiye başlıkları temiz ve özel ortamda hassas biçimde imal edilmektedir.

Boring heads with morble system boring heads manufacturing with delicate in clean and optimum ambience.



Only three pieces of boring head is handled with RM-3100 Boring Machine