

POLEKS MAKİNA SAN.TİC.A.Ş

2.Organize Sanayi Bölgesi Yaylacık Cd.İşktepe Sk.No:21
KONYA-TÜRKİYE

+90 332 239 00 11 / +90 555 050 3533

www.poleks.com.tr / sales@poleks.com.tr



RM 500NC
CLINDER BORING AND
SURFACE MILLING MACHINE

Industry 4.0



- Cast- iron base
- (LCD)Touch Screen and NC-Control unit
- Incremental electronic measuring device (X,Y,Z axis -Optional)
- Movable Boring head changer robot (Optional)
- Spindle Head Up and Down movements with speed adjustable
- Speed adjustable table for surfacing process
- Movable work lighting (LED)lamp
- Prepared system chip breakers (cutting tools)
- Column curtain for secure the slides
- Column(Z-axis) 'V' type slide system
- Table slides (X-axis) with automatic lubrication system.
- Lubrication oil discharge system
- Electric panel inside lighting lamp
- Boring head with marble system
- Spindle Head down and up movements with ball screw and automatic lubrication.
- Ball screw system for table forward-backward and right-left movements with automatic lubrication. (X-Y axis)
- Time setting Automatic Lubrication System
- Ethernet and Remote connection system available



Kızak koruma perde sistemi
Slide secure curtain system



Dokunmatik ekranlı kontrol panosu
Touch screen control panel



Atık yağ tahliye deposu
Waste oil release storage



Elektrik panosu soğutma ve havalandırma sistemi
Electric panel fan and ventilating system



Başlık değiştirme robotu (Opsiyonel Ekipman)
Boring head changer robot (Optional Tool)

032117

	Technical Specifications	Unit	RM 500
Makine Kapasitesi <i>Machine Capacity</i>	Max.Boring diameter	mm	320
	Min.Boring diameter	mm	50
	Max milling width	mm	440
	Distance between spindle centerline to column	mm	550
	Max.Boring stroke(without boring head)	mm	1460
	Table working surface	mm	1980x520
	Max.Longitudinal travel of table	mm	2100
Hız Speed	Max table cross traverse	mm	120
	Spindle rotation speeds (speed adjustable)	mm/dk(min)	0-700
	Spindle head fine feed speed (speed adjustable)	mm/dk(min)	0-700
	Spindle head fast feed,up and down	mm/dk(min)	1950
	Table quick feed speed	mm/dk(min)	10000
Elektrik Electric	Table automatic fine feed speeds (speed adjustable)	mm/dk(min)	0-700
	Electric system	V	380 - 24
Motor	Spindle motor	Kw	3
	Spindle head traverse,up and down motor	Kw	1
	Table automatic feed motor	Kw	1,5
Ebatlar Dimensions	Work length of machine	mm	4810
	Length of machine	mm	2830
	Width of machine	mm	1650
	Height of machine	mm	2500
	Weight of machine	kg	3600

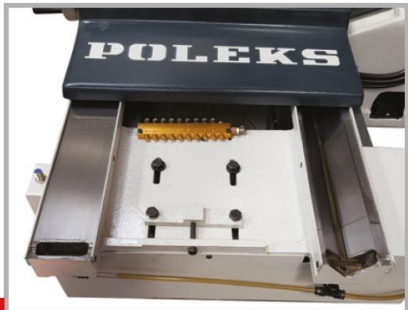


032110

Otomatik yağlama sistemi
Automatic lubrication system



Elektronik başlık robotu siviçi (Opsiyonel Ekipman) *Electronic head changer robot switch(Optional tool)*



V-tipi tabla kızakları
V-type table slides



Tabla el volantları ve tabla kilitler
Table handwheels and table lock



Elektrik Panosu
Electric Panel



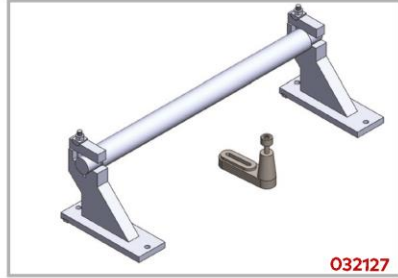
İş tablası sınır siviçleri
Work table limit switches



Led iş aydınlatma lambası
Led work lighting lamp

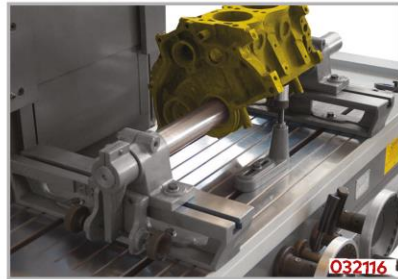
NOT: RM serisi rektefiye makineleri ile birlikte verilen standart ve opsiyonel ekipmanlar tabloda gösterilmektedir. Makina ile birlikte bu ekipmanların dışında başka ekipmanlar isterseniz, istemiş olduğunuz ekipmanlara ekstra ücret ödeyerek sahip olabilirsiniz.

NOTE: The Standard and optional equipments that are handled with the RM series Cylinder Boring Machines are shown on the table. If you need any other additional equipment without the Standard ones, you might get them by paying an extra fee.



032127

(Tip1) V-blok motor bağlama aparatı, özel olarak tasarlanmış ve V tipi motor bloklarının tezgah üzerine bağlanmasında yardımcı olan bir ekipmandır. (Opsiyonel Ekipman)
(Type1) V-type engine fixing apparatus designed special for help to operator work more pratic (Optional Tool)



032116

(Tip2) Universal tip V-blok aparatı, V tipi motor bloklarını bağlamak için kullanılan bir aparattır. Motor bloklarını makineye montajı ve bağlanmasında yardımcı olan bir aparattır.
(Type2) Universal type V-block apparatus is the which help to fix the V type cylinder block on the machine work table. That is apparatus which provide the more faster and pratic for V type cylidner blocks.



032128

(Tip3) Büyük V-blok bağlama aparatı, ileri derecede büyük ve ağır motor blokları için tasarlanmış bir aparattır. İş makineleri ve büyük araçların motor blokları için tasarlanmıştır. (Opsiyonel Ekipman)
(Type3) Heavy-Duty V-type engine apparatus. This is the apparatus for huge and heavy engine blocks. That the apparatus work for huge and heavy cylinder blocks. (Optional Tool)



032117

Rektefiye başlığı değiştirmek için başlık robotu. Rektefiye başlıklarını değiştirmek için özel olarak tasarlanmış ve dizayn edilmiş robot sistemi başlık değiştirme esnasında operatöre yardımcı olan ve daha pratik çözümler sunan bir sistemdir. (Opsiyonel Ekipman)
Boring head changer robot, designed special for help to operators to change cylinder boring heads more pratic and easy. (Optional Tool)



032103



032104



032106



032107



032108



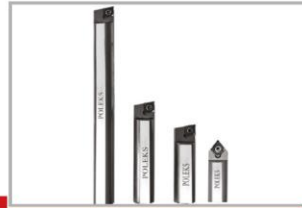
032122



032121



032115



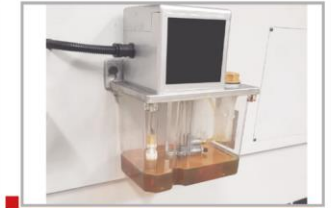
032112



032114



032100



032110



032116



032120



032119



032101

Tarama başlığı muhafazası
(Opsiyonel Ekipman)
Milling Head safeguard
(Optional Tool)

ST : Standart Ekipmanlar | Standard Equipments
EX : Ekstra Ekipmanlar | Extra Equipments
RM 500

Seri No	Standard Ekstra Ekipmanlar	Standard Extra Equipments	ST	EX
032100	Rektefiye başlığı	Boring head	3	
032101	Planya başlığı	Surfacing head	1	
032103	Küçük ayak 100 mmlik (küçük)	Pair of parallels, supports 100 mm (small)	2	
032104	Büyük ayak 200 mmlik (büyük)	Pair of parallels, supports 200 mm (big)	2	
032106	Blok seri sıkma aparatı	Pair of quick setting up fixture		Extra
032107	Tek gömlek aparatı	Setting-up fixture for finned engine blocks	1	
032108	Blok sıkma pabuçları	Clamping engine block	4	
032109	Sıkma civataları ve somunları	Setting screws and nuts	10	
032110	Otomatik yağlama sistemi	Automatic lubrication system	2	
032111	Havşa kalemi	Chamfering tool	3	
032112	Kesici kater	Chip breaker	5	
032113	Tarama Kateri	Surface Milling Chip breaker	1	
032114	Sıfırlama aparatı	Cylinder centering device	1	
032115	Paso verme aparatı	Tools setting device without dial gauge	1	
032116	Universal V blok aparatı ve destek dayaması(Tip 2)	Universal Fulcrum lever and V block apparatus(Type 2)	1	
032117	Başlık değiştirme robotu	Boring heads changer robot		Extra
032119	Tarama başlığı muhafazası	Milling head safeguard		Extra
032120	Dairesel çoklu yüzey frezeleme başlığı	Circular multiple surface milling head		Extra
032121	Takım Çantası (2 adet ingiliz anahtarı-yag pompası-civatalar ve somunlar)	Tool Box (2pcs wrench - oil pump -assembly tools screws and nuts)	1	
032122	Kesici Kalem/kater çantası	Tool Box for chip breakers and tool holders	1	
032123	Çakı bileme motoru (diamondsuz)	Diamond(tool) dresser (to sharpen the chip braker)		Extra
032124	Fatura kalemi	Boring tool component with a dead-end hole tool		Extra
032125	Hareketli talaş vakum cihazı	Movable shavings vacum device		Extra
032126	Tutucu takım/kater (Cbn/Pcd)	Tool Holder (for Cbn/Pcd)		Extra
032127	V-blok motor bağlama aparatı(Tip 1)	V-type engine fixing apparatus(Type 1)		Extra
032128	Büyük V-blok bağlama aparatı(Tip 3)	Heavy-Duty V-type engine apparatus(Type 3)		Extra
032129	Özel büyük boy rektefiye başlığı	Special heavy-duty boring head		Extra
032130	Mors sistemine uygun özel başlık	Special boring head for suitable morse system		Extra
032131	Mekikli ve Mikrometrelili kater sistemi	Micrometer type tooling system		Extra
032132	Paso mikrometresi	Feed dial gauge micrometer		Extra



032124

Fatura kalemi (Opsiyonel)
Boring tool component with a
dead-end hole tool(Optional)



032111

Havşa kalemi, silindir ağızına
havşa açmanızı sağlar.
Chamfering a cylinder with
the chamfering tool.



032112

Silindiri merkezledikten sonra,
rektefiye edebilirsiniz
After centring the cylinder,
you can bore the inside of cylinder.



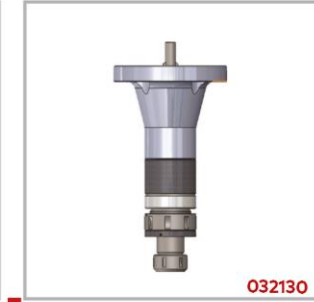
032129

Özel büyük boy rektefiye başlığı
(Opsiyonel Ekipman)
Special heavy-duty boring head
(Optional Tool)



032126

CBN tutucu kater
(Opsiyonel Ekipman)
CBN holder tool (Optional Tool)



032130

Mors sistemine uygun özel başlık
(Opsiyonel Ekipman)
Special boring head for suitable
morse system (Optional Tool)

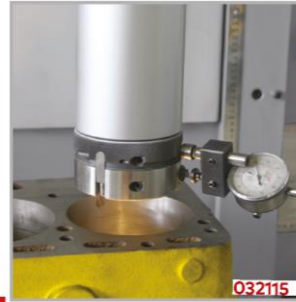


Mikrometre bağlama cetveli
Microemter holder for column



032114

Silindir merkezleme aparatı,
silindir merkezini kolayca bul-
manızı sağlar.
Cylinder centring device sup-
plies you to find the centre of
the cylinder.



032115

Paso verme aparatı, işleyeceğinin
çapı ayarlayıp talaş (paso) vere-
bilirsiniz.
Tools setting device (without dial
gauge) Adjusting the diameter
you may boring the engine block.



032131

Mekikli ve Mikrometrelili kater
sistemi (Opsiyonel Ekipman)
Micrometer type tooling sys-
tem(Optional Tool)



032125

Talaş vakum sistemi, kesme
işlemi sırasında çıkan toz ve ta-
laşları tahliye etmekte yardımcı
olur.(Opsiyonel Ekipman)
Vacuum system, help to evacuate
that dust and shavings while on
boring process.(Optional tool)



032123

Çakı bileme motoru (Opsiyonel)
Diamond (tool) dresser
(to sharpen the chip braker)
(Optional)



032132

Paso mikrometresi (Opsiyonel)
Feed dial gauge micrometer
(Optional)



032115

Paso verme aparatı
(Saat Opsiyonel)
Tools setting device
(Dial gauge Optional)

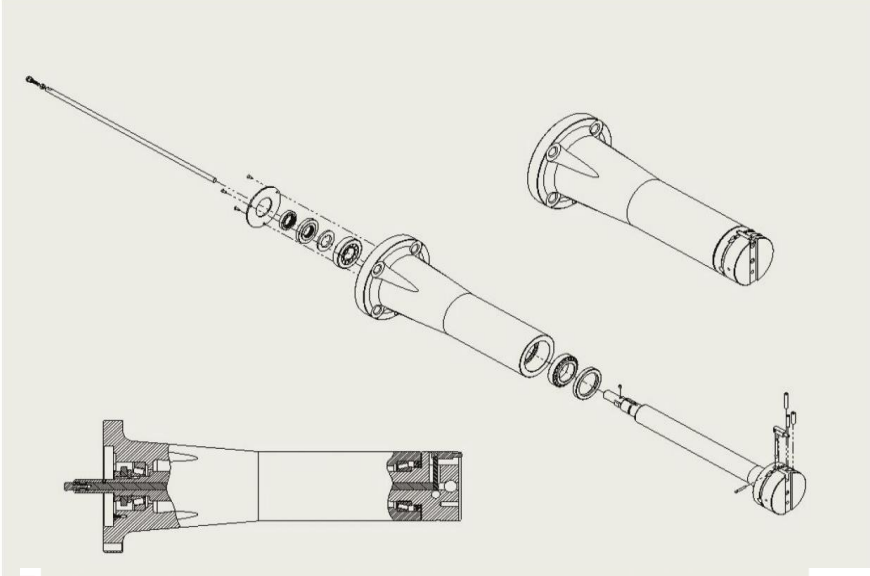


032120



032120

Dairesel çoklu yüzey frezeleme
başlığı, CBN ve PCD elmaslar için
uygundur. (Opsiyonel Ekipman)
Circular multiple surface milling
head, suitable for CBN and PCD
type cutters.
(Optional Tool)



Rektefiye başlığı iç yapısı bilyalı sistemdir. Rektefiye başlıkları temiz ve özel ortamda hassas biçimde imal edilmektedir.

Boring heads with morble system boring heads manufacturing with delicate in clean and optimum ambience.

RM 500-2500

RM 500-2500 makinası ile birlikte sadece üç adet rektefiye başlığı verilmektedir.

Only three pieces of boring head is handled with RM 500-2500 Boring Machine

